

ROBOT SERIE 6

ROBOT AUTONOME POUR LE BANDEROLAGE AVEC FILM ETIRABLE
ROBOT SEMOVIENTE PARA EL EMBALAJE CON FILM ESTIRABLE



AETNA GROUP

AETNA GROUP produit et commercialise au niveau mondial des banderoleuses verticales et horizontales pour le conditionnement et l'emballage avec film étirable, des fardeleuses, des conditionneuses avec film thermorétractable et des encartonneuses. Le groupe compte plus de 400 salariés dont plus de 80 techniciens employés au service après-vente, et réalise un chiffre d'affaire annuel de 85 millions d'euros. Nos usines de production sont au nombre de cinq pour les 4 marques commerciales: ROBOPAC, ROBOPAC SISTEMI, DIMAC ET PRASMATIC. Notre réseau commercial est constitué de plus de 450 agents et distributeurs et de 6 filiales (France, Grande-Bretagne, Allemagne, États-Unis, Russie et Chine). Avec plus de 100.000 machines vendues et installées dans le monde, AETNA GROUP est en mesure d'offrir une gamme de solutions et de services très vaste pour répondre aux exigences les plus variées dans le secteur du packaging.

AETNA GROUP fabrica y comercializa a escala mundial máquinas envolvedoras para el envasado y el embalaje con film extensible, enfajadoras, envasadoras con film termorretráctil, encartonadoras y precintadoras. El grupo cuenta más de 400 empleados, 80 técnicos dedicados al servicio post venta, con una facturación anual superior a los 85 mill. de Euros. Cuenta con cinco plantas de fabricación para sus 4 marcas comerciales: ROBOPAC, ROBOPAC SISTEMI, DIMAC Y PRASMATIC, con una red de más de 450 agentes y distribuidores y 6 filiales presentes en Francia, Gran Bretaña, Alemania, Estados Unidos, Rusia y China. Con más de 100.000 máquinas vendidas e instaladas en todo el mundo, AETNA GROUP ofrece una amplísima gama de soluciones y servicios para las satisfacer las más variadas exigencias del sector del packaging.

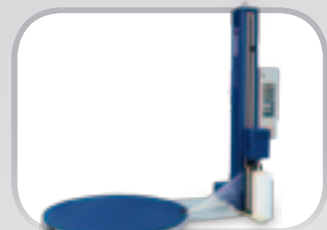


Dans le secteur de l'emballage la production de ROBOPAC propose les modèles de machines suivantes:

En el campo del embalaje, la gama de productos de ROBOPAC se basa en los siguientes tipos de máquinas:



ROBOT
Robot autonome
Robot autónomo

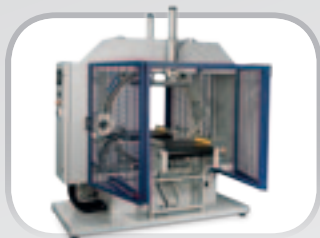


ROTOPLAT
Banderoleuses a
table tournante
Máquinas envolvedoras

ROBOPAC

ROBOPAC, créé en 1982, est leader mondial des technologies d'emballage utilisant du film étirable. Nous produisons plus de 5000 machines par an dont 70% à l'exportation vers les principaux marchés mondiaux. L'entreprise a mis au point quatre technologies différentes: robots, plateaux et bras tournants pour la stabilisation de charges palettisées à l'aide de film étirable (marché principal), banderoleuses horizontales avec film étirable pour produits de forme allongée, machines pour l'application de film thermorétractable et fermeuses de caisses. Grâce à son réseau de distribution mondial, à ses centres d'assistance technique et à son service de pièces détachées présent dans toutes ses filiales étrangères, ROBOPAC est en mesure de proposer un service après-vente très rapide et efficace.

ROBOPAC, fundada en 1982, es líder mundial en la tecnología de envoltura con film estirable, con una producción de más de 5.000 máquinas/año, el 70 % exportadas a los principales mercados mundiales. Las tecnologías desarrolladas por la empresa son cuatro: robots, mesas y brazos rotativos para la estabilización de cargas paletizadas mediante film estirable (core business), enrolladores horizontales de film estirable para productos de forma alargada, máquinas para aplicación de film termorretráctil y máquinas precintadoras. Gracias a una tupida red de distribuidores a escala mundial y a los centros de asistencia técnica y a los servicios de recambios presentes en las filiales exteriores, ROBOPAC asegura un servicio post-venta eficaz y rápido.



ORBIT
Banderoleuses horizontales
Envolvedora horizontal



SPIROR
Banderoleuses horizontales
Envolvedora horizontal



ATHENA
Ensacheuse automatique
Envasadora automática



STARTAPE
Fermeuses de caisses
Precintadoras

La certification ISO 9001, obtenue et fonctionnelle depuis 1997, représente un résultat prestigieux mais a surtout encouragé l'entreprise à redoubler d'efforts pour améliorer sans cesse ses performances.

La certificación ISO 9001, obtenida ya en 1997 y que desde entonces ha sido continuamente renovada, ha supuesto no sólo alcanzar un objetivo de prestigio, pues también y sobre todo ha reforzado el compromiso de la empresa en la mejora continua de las propias capacidades.



UNI EN ISO
9001:2008



ROBOT SERIE 6

ROBOT AUTONOME POUR LE BANDEROLAGE AVEC FILM ETIRABLE
ROBOT SEMOVIENTE PARA EL EMBALAJE CON FILM ESTIRABLE

Grace à l'expérience murie au cours du temps, Robopac présente la nouvelle gamme de machines automotrices pour l'emballage, Robot S6. L'union entre un design attractif et une technologie sophistiquée, fait du Robot S6 le leader incontesté de son secteur. L'adoption de technologies d'avant-garde, comme le nouveau panneau de commande Touch screen en couleurs format 7", et la grande attention portée aux systèmes de sécurité représentent l'essence de la capacité évolutive de Robopac. Le Robot S6 a la capacité d'emballer tout type de produit, forme ou dimension, de plus, grâce à l'inhibition du système électronique « compte-angles », il est également possible d'enrouler des produits de forme cylindrique. Le Robot S6 est doté d'une grande autonomie d'emballage et d'une extrême flexibilité de travail, il est considéré comme partenaire idéal pour toutes les réalités industrielles qui requièrent une élasticité maximale en termes de logistique et de gestion de l'entrepôt.

Gracias a la experiencia adquirida con el tiempo, Robopac presenta la nueva gama de máquinas autopropulsadas de embalaje, Robot S6. La unión entre un atractivo diseño y una sofisticada tecnología hace de Robot S6 un líder indiscutido en su segmento. La adopción de tecnología de vanguardia, como el nuevo panel de mando táctil a color de 7", y la extrema atención puesta en los sistemas de seguridad representan la esencia de la capacidad evolutiva de Robopac. El Robot S6 tiene la capacidad de embalar cualquier tipo de producto, forma o tamaño. Gracias, entre otras cosas, a la inhibición del sistema electrónico de conteo de aristas es posible envolver también productos de forma cilíndrica. El Robot S6, cuenta con una elevada autonomía de embalaje y una extrema flexibilidad de trabajo y se identifica como socio ideal para todas las empresas industriales que requieren la máxima elasticidad en términos de logística y de gestión de almacén.

ROBOT SERIE 6

SOLUTIONS TECHNIQUES / SOLUCIONES TÉCNICAS



NOUVEAU CHARGEUR DE BATTERIE HF
(HAUTE FRÉQUENCE) WIDE-RANGE POUR
TENSIONS DE 110V À 240V
*NUEVO CARGADOR DE BATERÍAS HF
(ALTA FRECUENCIA) WIDE-RANGE PARA
TENSIONES DE 110V A 240V*



PARÈ CHOC DE SÉCURITÉ FRONTAL
DÉFORMABLE POUR ARRÊT IMMÉDIAT
PAR MOTEUR FREIN
*PARACHOQUES FRONTAL DE
EMERGENCIA PARA PARADA INMEDIATA
A TRAVÉS DEL FRENO MOTOR*



SISTÈME "QLS" (QUICK LOAD SYSTEM)
PERMETTANO LE CHARGEMENT RAPIDE
DU FILM
*SISTEMA "QLS" (QUICK LOAD SYSTEM)
PARA LA CARGA RÁPIDA DEL FILM.*



ACTIONNEMENT DU ROBOT ÉGALEMENT
SANS ALIMENTATION GRÂCE À LA PETITE
ROUE FOLLE
*MOVILIZACIÓN DEL ROBOT TAMBIÉN SIN
ALIMENTACIÓN GRACIAS A LA RUEDA
LIBRE*



RÉGLAGE HAUTEUR ROUE DE PALPAGE
PRATIQUE ET SANS EMPLOYER D'OUTILS
*REGULACIÓN DE LA ALTURA DE LA RUEDA
PALPADORA PRÁCTICA Y SIN USO DE
HERRAMIENTAS*



NOUVEAU PANNEAU DE COMMANDE
TOUCH SCREEN EN COULEURS
*NUEVO PANEL DE MANDO
TÁCTIL A COLOR*

ROBOT SERIE 6

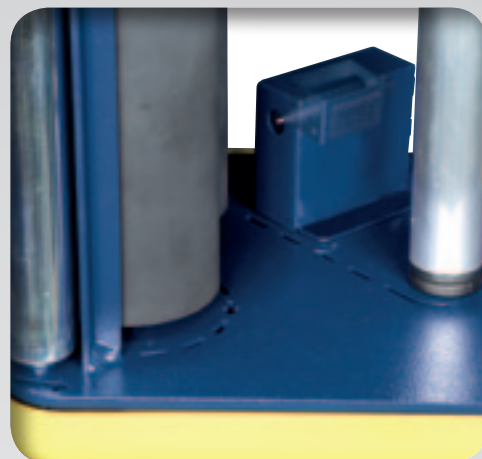
Les ROBOT S6 sont fabriqués selon des critères de très grande solidité et fiabilité propres aux milieux industriels. L'attention pour les plus petits détails de fonctionnement, le soin apporté au choix des matériaux et des solutions software sont la garantie ROBOPAC pour ces machines qui n'ont pas de rivales sur le marché. Tous les composants, du carénage à double épaisseur au pare-chocs d'urgence renforcé en passant par l'arbre de direction en tôle pliée avec structure tubulaire, reflètent un standard de qualité inégalé.

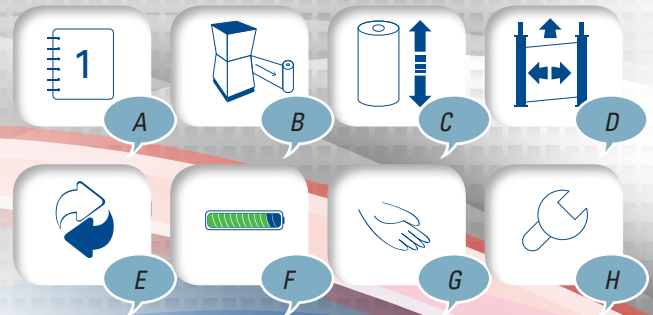
Los ROBOT S6 están contruidos siguiendo los criterios de máxima solidez y confiabilidad, propios de los ambientes industriales. La atención que se dedica a los mínimos detalles funcionales, el cuidado en la elección de los materiales y de las soluciones software son la garantía ROBOPAC para estas máquinas que no tienen rivales en el mercado. Todos los componentes, desde el carenado con doble estrato al parachoques de emergencia reforzado, el eje guía de chapa plegada con estructura tubular, reflejan un estándar cualitativo insuperado.

DISPOSITIF DE COUPE AUTOMATIQUE DU FILM (OPTION) / *DISPOSITIVO PARA EL CORTE AUTOMÁTICO DEL FILM (OPCIONAL)*

La machine peut Être équipée d'un dispositif de coupe automatique du film en fin de cycle permettant ainsi de réduire le temps de banderolage et faciliter le travail de l'operateur.

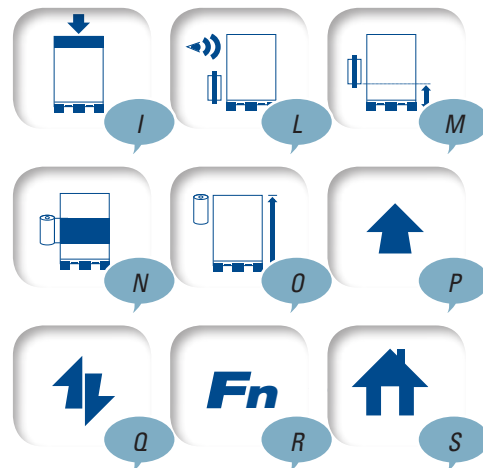
Es posible dotar la máquina de un dispositivo de corte automático del film, el cual actúa al finalizar el ciclo y permite un aumento de la eficiencia en términos de tiempo, facilitando así el trabajo del operador.





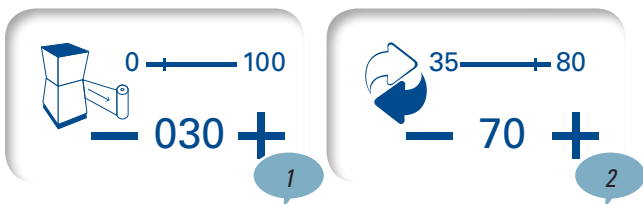
HOME PAGE / HOME PAGE

- A Liste des programmes enregistrés / A Lista de los programas guardados
- B Paramètre de la force de dépôt du film sur le produit / B Configuración de la fuerza de depósito del film sobre el producto
- C Modification de la vitesse de montée-descente du chariot / C Modificación de la velocidad de subida-bajada del carro
- D Paramètre du pré-étirage / D Configuración del pre-estiraje
- E Paramètre de la vitesse de rotation du Robot / E Configuración de la velocidad de rotación del Robot
- F Niveau de charge des batteries du Robot / F Nivel de carga de las baterías del Robot
- G Actionnement manuel de la montée-descente du chariot / G Desplazamiento manual de la subida-bajada del carro
- H Paramètres généraux / H Configuración general



MODIFICATION CYCLES / MODIFICAR CICLOS

- I Cycle mettre feuille / I Ciclo entrada de hojas
- L Retard photocellule / L Retraso fotocélula
- M Offset du sol / M Offset desde tierra
- N Paramètre tours de renforcement / N Configuración vueltas de refuerzo
- O Altimètre / O Altímetro
- P Cycle montée / P Ciclos Subida
- Q Cycle montée-descente / Q Ciclos Subida-bajada
- R Fonctions spéciales / R Funciones especiales
- S Home page / S Home page



L'ECRÁN PENDANT LE CYCLE AUTOMATIQUE / PANTALLA DURANTE EL CICLO AUTOMÁTICO

- 1 Paramètre de la force de dépôt du film sur le produit / 1 Configuración de la fuerza de depósito del film sobre el producto
- 2 Paramètre de la vitesse de rotation du Robot / 2 Configuración de la velocidad de rotación del Robot

ROBOT SERIE 6

PANNEAU DE CONTRÔLE / PANEL DE CONTROL

Le panneau de configuration a été reconçu, nous avons adopté un écran **touch screen**. Ce nouveau panneau grâce au grand écran en couleurs permet de créer des programmes de façon simple et immédiat, il est doté d'une mémoire plus importante pour enregistrer jusqu'à huit programmes différents.

El panel de control ha sido rediseñado, adoptándose una pantalla TÁCTIL.

Este nuevo tipo de panel, gracias a contar con una pantalla grande a color, permite crear programas de manera simple e inmediata, y cuenta con una memoria mayor para registrar hasta ocho programas distintos.

DESCRIPTION CYCLES / DESCRIPCION CICLOS

MANUEL MONTÉE-DESCENTE DU CHARIOT / MANUAL DE LA SUBIDA-BAJADA DEL CARRO

CYCLE MONTÉE-DESCENTE / CICLOS SUBIDA-BAJADA

CYCLE SIMPLE MONTÉE OU SIMPLE DESCENTE / CICLOS SÒLO SUBIDA O SÒLO BAJADA

DEPOSE DE COIFFE / CICLO COLOCA HOJA

PROGRAMME F1 POUR GRAND PRODUIT / F1 PROGRAMA PARA GRANDES PRODUCTOS

PROGRAMME F2 POUR PRODUIT ROUND / F2 PROGRAMA PARA PRODUCTOS CILÍNDRICOS

PARTIEL CYCLE COMPTEUR / CONTADOR DE CICLOS PARCIAL

TOTAL COMPTEUR CYCLE / CONTADOR DE CICLOS TOTALES

RETARD CELLULE PHOTOÉLECTRIQUE / RETRASO FOTOCÉLULA

ALTIMÈTRE / ALTÍMETRO

OFFSET DU SOL / OFFSET DESDE TIERRA

BLOCK DU PANNEAU DE CONTRÔL / BLOCK PANEL DE CONTROL

HISTORIQUE DES ALARMES / HISTÓRICOS ALARMAS

DESCRIPTION PARAMETRES / DESCRIPCION PARÁMETROS

6 PROGRAMMES MÉMORISABLES / 6 PROGRAMAS MEMORIZABLES

VITESSE DE ROTATION DU ROBOT / VELOCIDAD ROTACIÓN ROBOT

VITESSE MONTÉE CHARIOT / VELOCIDAD SUBIDA CARRO

VITESSE DESCENTE CHARIOT / VELOCIDAD BAJADA CARRO

TOURS AU SOMMET DE LA CHARGE / GIROS EN LA PARTE SUPERIOR DE LA CARGA

TOURS À LA BASE DE LA CHARGE / GIROS EN LA BASE DE LA CARGA

CYCLES DE RENFOR / CICLOS DE REFUERZO

SENSIBILITÉ TIRAGE DU FILM EN MONTÉE / SENSIBILIDAD TIRO PELÍCULA SUBIDA (FR, PDS, PVS)

SENSIBILITÉ TIRAGE DU FILM EN DESCENTE / SENSIBILIDAD TIRO PELÍCULA BAJADA (FR, PDS, PVS)

RÉGLAGE FORCE DE DÉPOSE DU FILM À LA BASE DE LA PALETTE /

REGULACIÓN TIRO PELÍCULA A LA BASE

RÉGLAGE PRÉ-ÉTIRAGE FILM EN DESCENTE /

AJUSTE PRE-ESTIRAJE FILM BAJADA (PDS, PVS)

ROBOT SERIE 6

CHARIOTS FRICTIONNÉ /
CARROS FRICCIONADOS

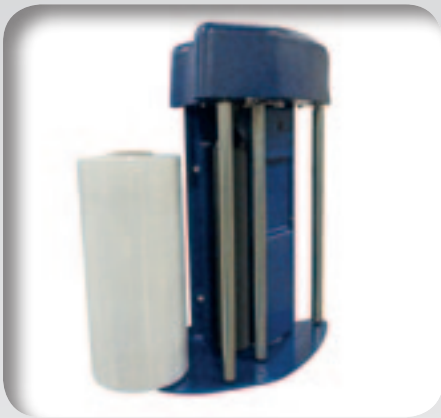


CHARIOT FRD

Chariot avec frein mécanique sur rouleau de renvoi: Allongement constant du film indépendamment du diamètre de la bobine. Dispositif d'accouplement / désaccouplement rapide du frein pour faciliter l'accrochage du film à la base de la palette. Le frein agit sur le cylindre de caoutchouc pour permettre de régler la tension de banderolage. Les rouleaux de métal supplémentaires sont placés de façon à assurer un plus grand "embrassement" du film autour du rouleau de frein.

CARRO FRD

Carro con freno mecánico en rodillos de retorno: alargamientos constantes del film independientemente del diámetro de la bobina. Dispositivo de conexión / desconexión rápida del freno para facilitar el enganche del film en la base del bancal. El freno actúa en el rodillo de goma a fin de permitir la regulación de la tensión de empaquetado. Los rodillos de metal suplementarios están posicionados de manera tal de asegurar un mayor "abrazo" del film alrededor del rodillo de freno.



CHARIOT FR

Le chariot FR est équipé d'un dispositif d'étirage du film réalisé au moyen d'un frein mécanique contrôlable depuis le panneau de commandes. L'accouplement du frein est temporisé pour faciliter l'accrochage du film à la base de la palette. Si on souhaitait l'action du frein électromagnétique, il serait possible de la programmer à travers le PLC ou depuis le panneau.

CARRO FR

El carro FR está dotado de un dispositivo de estiraje del film, realizado mediante un freno electromecánico; Es posible controlarlo desde el panel de mando. El arranque del freno está temporizado, con el objetivo de facilitar el enganche del film en la base del bancal. Si se desea, es posible programar la acción del freno electromagnético mediante PLC o bien desde el panel.



CHARIOT FS

Chariot à rouleaux de pré-étirage mécanique avec rapport de pré-étirage réglable de 0% à 200% par frein électromagnétique. Accouplement frein temporisé pour faciliter l'accrochage du film à la base de la palette.

CARRO FS

Carro con rodillos de pre – estiraje mecánico con relación de pre – estiraje regulable desde 0% hasta 200%, mediante freno electromagnético. Arranque freno temporizado, con el objetivo de facilitar el enganche del film en la base del bancal.

ROBOT SERIE 6

CHARIOTS AVEC PRE-ETIRAGE MOTORISES /
CARROS CON PRE-ESTIRAJE MOTORIZADOS



CHARIOT PDS :

Chariot extensible à double activé à partir du panneau de contrôle. Le chariot est équipé d'un préétirage motorisé à taux fixe de 250% qui peut passer en préétirage à taux variable par simple impulsion sur la touche "Stretch Control", grâce à son embrayage électromagnétique positionné sur le premier rouleau d'étirement.

CARRO PDS

Carro portabobina con doble sistema de prestiro activable de panel de control. El carro portabobina tiene un prestiro fijo al 250%, premendo el boton de "Stretch Control" el carro portabobina puede pasar automáticamente a prestiro variable activando la fricción electromagnética situada sobre el primero rodillo de prestiro.



CHARIOT PVS

Chariot avec rouleaux de pré-étirage à double motorisation indépendante avec réglage, depuis le panneau, du rapport de pré-étirage de 0% à 400%. Force de dépôt du film sur la charge réglable depuis le panneau, et contrôlée par un dispositif électronique breveté.

CARRO PVS

Carro con rodillos de pre-estiraje, con doble motorización independiente, con regulación, desde el cuadro, de la relación de pre-estiraje desde 0% hasta 400%. Fuerza de depósito del film sobre la carga, regulable desde el cuadro y controlada por el dispositivo electrónico patentado.

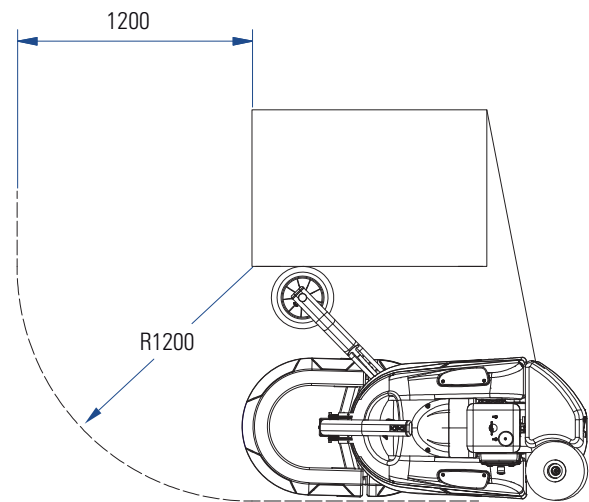
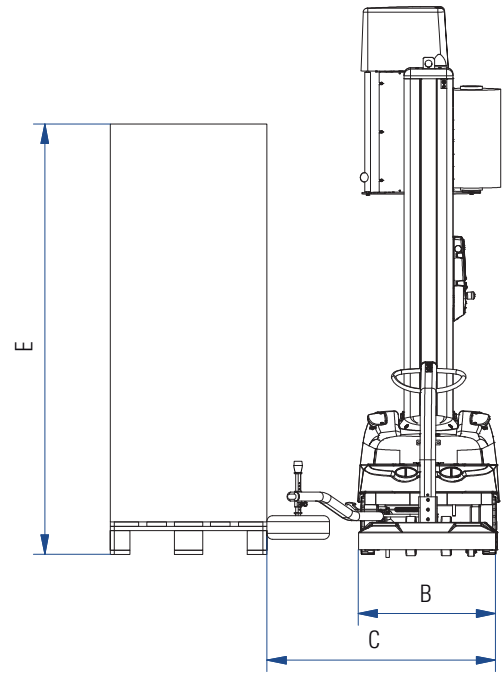
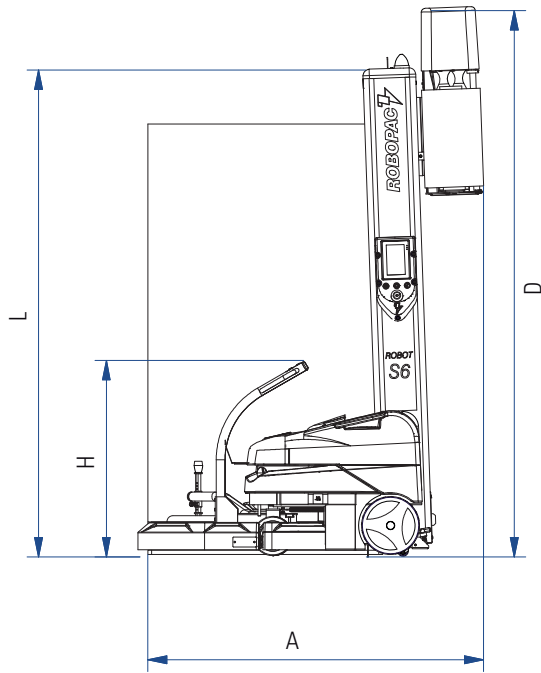


ROBOT SERIE 6

ROBOT AUTONOME POUR LE BANDEROLAGE AVEC FILM ETIRABLE
ROBOT SEMOVIENTE PARA EL EMBALAJE CON FILM ESTIRABLE

CONDITIONS D'ESSAI POUR CE QUI CONCERNE LE NOMBRE DE PALETTES
PAR CHARGE DE BATTERIE / *CONDICIONES DE LA PRUEBA EN RELACIÓN
CON EL NÚMERO DE PALLETS POR CARGA DE BATERÍA*

Dimensions de palettes / <i>Tamaño de la paleta</i> (mm)	800x1200x1500 (h)
CARACTÉRISTIQUES DU FILM / <i>CARACTERÍSTICAS FILM</i>	
Épaisseur du film / <i>Espesor de la película</i> (µm)	23
Hauteur bobine film / <i>Altura bobina film</i> (mm)	500
PARAMETRES DU CYCLE / <i>PARÁMETROS DEL CICLO</i>	
Type de cycle / <i>Tipo de ciclos</i>	montée-descente / <i>subida-bajada</i>
Vitesse montée chariot / <i>Velocidad subida carro</i> (m/min)	3,5
Vitesse descente chariot / <i>Velocidad bajada carro</i> (m/min)	3,5
Vitesse de rotation du robot / <i>Velocidad de rotación de robot</i> (m/min)	80
Chevauchent du film / <i>Superposición de la película</i>	20%
Altimètre / <i>Stímetro</i> (mm)	150
Tours à la base de la charge / <i>Vueltas en la base de la carga</i> (n)	2
Tours au sommet de la charge / <i>Vueltas en la parte superior de la carga</i> (n)	2
Tours de renforcement / <i>Vueltas de refuerzo</i> (n)	0
Temps d'attente entre un cycle et le suivant / <i>Tiempo de espera entre un ciclo y el siguiente</i>	30"



DIMENSIONS DE LA MACHINE / DIMENSIONES DE LA MÁQUINA	E= 2200 mm STD	E= 2400 mm OPZ	E= 2800 mm OPZ	E= 3100 mm OPZ
A (mm)	1825	1825	1825	1825
B (mm)	722	722	722	722
C (mm)	1183	1183	1183	1183
H (mm)	984	984	984	984
D (mm)	2800	3000	3400	3600
L (mm)	2558	2756	3158	3356

ROBOT SERIE 6

ROBOT AUTONOME POUR LE BANDEROLAGE AVEC FILM ETIRABLE
ROBOT SEMOVIENTE PARA EL EMBALAJE CON FILM ESTIRABLE

CARACTERISTIQUES TECHNIQUES / CARACTERÍSTICAS TÉCNICAS

MACHINE / MÁQUINA	ROBOT S6 FRD	ROBOT S6 FR	ROBOT S6 FS	ROBOT S6 PDS	ROBOT S6 PVS
Batteries / Baterías (n.)	2 12V 110 Ah (C5) Pb/Acido	2 12V 110 Ah (C5) Pb/Acido	2 12V 110 Ah (C5) Pb/Acido	2 12V 110 Ah (C5) Pb/Acido	2 12V 110 Ah (C5) Pb/Acido
Vitesse de rotation machine / Velocidad rotación máquina (m/min)	35÷80	35÷80	35÷80	35÷80	35÷80
Vitesse de montée/descente chariot / Velocidad subida / bajada carro (m/min)	1÷5	1÷5	1÷5	1÷5	1÷5
Nombre de bancs pour charge de batteries / Número de bancas para carga de baterías (n.)	Plus / Mas 250*	Plus / Mas 250*	Plus / Mas 250*	Plus / Mas 250*	Plus / Mas 250*
Tension d'alimentation / Tensión alimentación (V)	230±10%(1ph) 50/60Hz	230±10%(1ph) 50/60Hz	230±10%(1ph) 50/60Hz	230±10%(1ph) 50/60Hz	230±10%(1ph) 50/60Hz
Puissance installée / Potencia instalada (kW)	0,3	0,3	0,3	0,3	0,3
Introduction fourches arrière et sur les deux côtés / Posibilidad de utilización horquillas posterior y en los dos lados	STD	STD	STD	STD	STD

CARACTÉRISTIQUES DU PRODUIT À TRAVAILLER / CARACTERÍSTICAS PRODUCTO LABORABLE

Dimensions minimales / Dimensiones mínimas (mm)	800x800	800x800	800x800	800x800	800x800
Hauteur maximale / Altura máxima (mm)	2200	2200	2200	2200	2200
Poids minimum de la charge kg / Peso mínimo de la carga kg (Kg)	250	200	200	100	100

CARACTÉRISTIQUES BOBINE / CARACTERÍSTICAS BOBINA

Diamètre externe max / Diámetro exterior máx. (mm)	300	300	300	300	300
Hauteur bobine film / Altura bobina film (mm)	76	76	76	76	76
Epaisseur film / Espesor film (µm)	17-35	17-35	17-35	17-35	17-35
Diamètre interne / Diámetro interior (mm)	500	500	500	500	500
Poids max / Peso máx. (Kg)	20	20	20	20	20

CONTRÔLE / CONTROL

Programmes de banderolage personnalisables / Programas de empaquetado personalizables	STD	STD	STD	STD	STD
Cellule photoélectrique lecture hauteur charge / Fotocélula lectura altura carga	STD	STD	STD	STD	STD

ROBOPAC S.P.A.**a socio unico**

Via Fabrizio da Montebello, 81
47892 Acquaviva Gualdicciolo - Repubblica di San Marino
T telefono + 378 0549. 910. 511
F ax + 378 0549. 908. 549 / 905. 946
E mail robopac@aetnagroup.com

AETNA GROUP S.P.A. - ROBOPAC SISTEMI

SP. Marecchia, 59 - 47826 Villa Verucchio - Rimini
tel. +39 0541 673411/ 678084 - fax +39 0541 679576
ropobacsistemi@aetnagroup.com

AETNA GROUP S.P.A. - DIMAC

Via Rinascita, 25 - 40064 Ozzano Emilia - Bologna
tel. +39 051 791611 - fax +39 051 6511013
dimac@aetnagroup.com

PRASMATIC S.R.L.

Via J.Barozzi, 8 - Z.I. Corallo - 40050 Monteveglio - Bologna
tel. (+39) 051 960302 - fax (+39) 051 960579
info@prasmatic.com

AETNA GROUP UK LTD**Packaging Heights**

Highfield Road - Oakley - Bedford MK43 7TA - England
tel. +44 0 1234 825050 - fax +44 0 1234 827070
sales@aetna.co.uk

AETNA GROUP FRANCE S.a.r.l.

4, Avenue de l'Europe - 69150 Décines - France
tel. +33 0472 145401 - télécopie +33 0472 145419
commercial@aetnafr.aetnagroup.com

AETNA GROUP DEUTSCHLAND GmbH.

Liebigstr. 6 - 71229 Leonberg-Höfingen
tel. +49 0 7152 33 111 30 - fax +49 0 7152 33 111 40
info@aetna-deutschland.de

AETNA GROUP U.S.A. Inc.

2475B Satellite Blvd. - Duluth - GA 30096-5805 - USA
phone +1 678 473 7869 - toll free 866 713 7286 - fax +1 678 473 1025
aetnagroup@aetnagroupusa.com

AETNA GROUP VOSTOK OOO

129329 Moscow - Otradnaya str. 2B - building 6 office 224. 000
phone: (+7) 495 6443355 - fax: (+7) 495 6443356
info@aetnagroupvostok.ru

AETNA GROUP SHANGHAI Co., Ltd

No. 877, Jin Liu Road, JInshan industry district
201506, Shanghai - China
tel. (reception) +86 (0) 21 67290111
fax +86 (0) 21 67290333

